



CONNECTED LINE  
CATÁLOGO







# Un corte perfecto

## En modo automático

A partir de ahora, ni el tamaño de la superficie que se va a segar, ni la calidad del resultado que se desea obtener, ni la configuración del terreno le harán trabajar más tiempo.

### **Echorobotics ha creado la gama de robots cortacésped más eficaz e innovadora**

Porque Echorobotics conoce los requisitos de los profesionales y los amantes de un césped cuidado, **sus soluciones robotizadas reducen considerablemente el tiempo de trabajo, garantizan una calidad de césped inigualable y han sido diseñadas teniendo en cuenta la durabilidad.**

Ahorro en la compra, ahorro energético, vida útil dos veces superior, así como un menor tiempo y esfuerzo le permitirán disfrutar de un ahorro global del 50 %.

Sea exigente y simplifíquese la vida. Los robots Echorobotics ya están al servicio de miles de profesionales, clubes deportivos, propietarios de fincas, etc., y trabajan incluso en infraestructuras privadas y públicas complejas.

**No espere más para descubrir nuestra gama Connected Line.  
Robots con una calidad superior, más silenciosos y más fáciles de utilizar.**

*"Un corte perfecto sin intervención humana.  
Es nuestra promesa".*

# Sus cuatro primeras / ventajas exclusivas





## **50% más barato que una siega convencional**

Una siega tradicional de calidad requiere una cantidad considerable de trabajo, un mantenimiento regular y ciertos costes energéticos. Con los robots Echorobotics robots, nada de eso es necesario.

**Estos robots trabajan solos y sin descanso, están fabricados con materiales robustos y solo requieren electricidad para cargarlos.**

¿Qué más se puede pedir?



## **Trabajo optimizado al máximo**

Tanto de día como de noche, los robots cortacésped Echorobotics ejecutan su programa en cualquier momento para obtener un resultado perfecto.

**Disfrutará de una solución barata, disponible las 24 horas, los 7 días de la semana, que realizará un trabajo de calidad.**

Con nuestros robots cortacésped a su servicio, usted y su plantilla podrán dedicarse a otras tareas.



## **Un césped perfecto, hierba uniforme**

**No hay nada más satisfactorio que poder mostrar un césped sano y perfectamente segado a los visitantes y a los jugadores.**

Los robots cortacésped Echorobotics están dotados de cabezales flotantes y cuchillas de acero inoxidable que se adaptan perfectamente a las irregularidades del terreno. Una tecnología inigualable que protege el césped y, por ende, su reputación. Su terreno será digno de admiración.



## **-90 % de emisiones de CO<sub>2</sub> para contribuir a la sostenibilidad**

Puede olvidarse de utilizar grandes cantidades de abonos químicos, de gestionar residuos de siega y de céspedes que no resisten al clima. El resultado de la siega realizada por los robots cortacésped Echorobotics es 100% natural, ya que están equipados con cuchillas que garantizan un mulching perfecto, sinónimo de fertilización del terreno y de una resistencia sin precedentes.

**Una tecnología en consonancia con el enfoque global y responsable de Echorobotics a largo plazo.**

¿Y si el futuro fuera sencillamente verde?



# Funcionamiento y tecnología implacables

## Cable guía y siega autónoma

Una instalación bien realizada es fundamental para el rendimiento de los robots cortacésped Echorobotics. Un esquema minucioso del terreno permitirá definir perfectamente las zonas de trabajo. Un cable perimetral enterrado delimitará la zona de siega y permitirá al robot cortacésped evitar los obstáculos.

**De esta forma, la estrategia de siega no se interrumpe nunca y se realiza con total autonomía.**

Un historial de funcionamiento y de productividad le permitirá ajustar el programa de siega.

## Estación de carga y seguridad

**Los robots Echorobotics están programados para cargar sus baterías en el momento oportuno.**

Se trata de un proceso que se realiza perfectamente gracias a un brazo de carga situado a 45° y una alimentación de baja tensión para una seguridad total. Los robots cortacésped se conectan a la estación de carga en modo automático.

## Guiado y navegación sin desvíos

La tecnología incorporada en los robots cortacésped Echorobotics ha sido diseñada desde el inicio para poder funcionar en superficies muy grandes. **La calidad de la señal de guiado es tal que las señales parásitas no alterarán el trabajo de los robots cortacésped, ni siquiera en entornos extremos o industriales.**

Frente a un obstáculo inesperado o para volver a la estación de carga, el robot cortacésped utiliza las tecnologías Decawave y GPS. Esto contribuye a un ahorro de tiempo considerable y una mayor fiabilidad.

## Varios sistemas de seguridad

Los robots cortacésped Echorobotics están equipados con sónares y sensores que les permiten detectar obstáculos y adaptar su trayectoria. **Tanto su equipamiento como los visitantes permanecerán seguros.**

Las cuchillas de corte están dotadas de deflectores de protección. Y si el robot cortacésped se eleva, el giro de las cuchillas se detiene de forma inmediata. Como puede ver, hemos pensado en todo.

## **Sistema antirrobo y alerta en caso de fallo de funcionamiento**

**Si el robot cortacésped se eleva o vuelca, se detiene de inmediato.**

Y si se trata de un acto malicioso, la aplicación Echorobotics le avisa y podremos localizar al ladrón gracias al sistema exclusivo "Track & Trace" integrado en nuestros robots.

También puede activarse un código secreto de protección.

En caso de fallo de funcionamiento, la aplicación también le avisa, al mismo tiempo que al centro técnico Echorobotics.

## **Corte limpio y fertilización 100% natural**

El crecimiento de la hierba puede alcanzar de 4 a 8 cm por semana. Los robots cortacésped Echorobotics están programados para obtener un mulching constante y eficaz. Según la programación elegida, la superficie total del terreno se siega de 3 a 5 veces por semana como mínimo.

**La materia vegetal procedente del mulching fertilizará el suelo de forma 100 % natural.**

El césped se encontrará en plena forma y podrá decir adiós a las malas hierbas.

## **Pendientes hasta el 45 %**

Los robots Echorobotics están equipados con ruedas antideslizantes accionadas por un potente motor.

**Esto garantiza un funcionamiento eficaz también en terrenos húmedos o pendientes del 30 % o el 45% si se dispone del "kit upgrade".**

## **Funcionamiento silencioso**

Los Echorobotics ofrecen confort acústico.

**Al ser casi inaudibles a unos diez metros de distancia (52 dB A máximo), la siega puede realizarse durante la noche y los domingos.**

## **En cualquier condición climática**

Nada detiene a los robots cortacésped Echorobotics. Una programación adaptada y materiales duraderos permiten un trabajo en el exterior de forma permanente y en cualquier condición climática.

**Olvídese de la lluvia y ponga a prueba su robot cortacésped. En caso de hielo, el robot cortacésped regresa automáticamente a su estación de carga.**





# Robots cortacésped únicos, como usted

¿Cuál es nuestra respuesta a sus requisitos de calidad de siega?  
**Exclusiva mundial.**



## **Cinco cabezales de corte flotantes seguros**

Los robots cortacésped Echorobotics están equipados con tres o cinco cabezales de corte flotantes, según el modelo, capaces de adaptarse de inmediato al relieve del terreno. Cada cabezal de corte está dotado de 3 cuchillas de acero inoxidable que garantizan un mulching perfecto y constante.

Esta tecnología exclusiva no solo contribuye a la seguridad de las operaciones, sino también a un corte regular del césped. Un sistema de autolimpieza por expulsión centrífuga reduce drásticamente la necesidad de mantenimiento del robot cortacésped.

**Un corte uniforme y seguro.**

## **Tecnología de conducción única**

Las estaciones de carga Echorobotics emiten una señal exclusiva para crear un campo electromagnético individual. Los robots cortacésped están equipados de forma que no se vean afectados por otras señales electromagnéticas. El desplazamiento de uno o varios robots cortacésped Echorobotics sobre grandes zonas de siega puede realizarse sin problemas.

**Todo lo que tiene que hacer es controlar el rendimiento de los robots cortacésped desde su smartphone. Puede detener, dirigir o volver a poner en marcha un robot con tan solo mover un dedo.**

En caso de fallo de funcionamiento, la máquina le informará a través de la aplicación Echorobotics. Todo para facilitarle la vida.



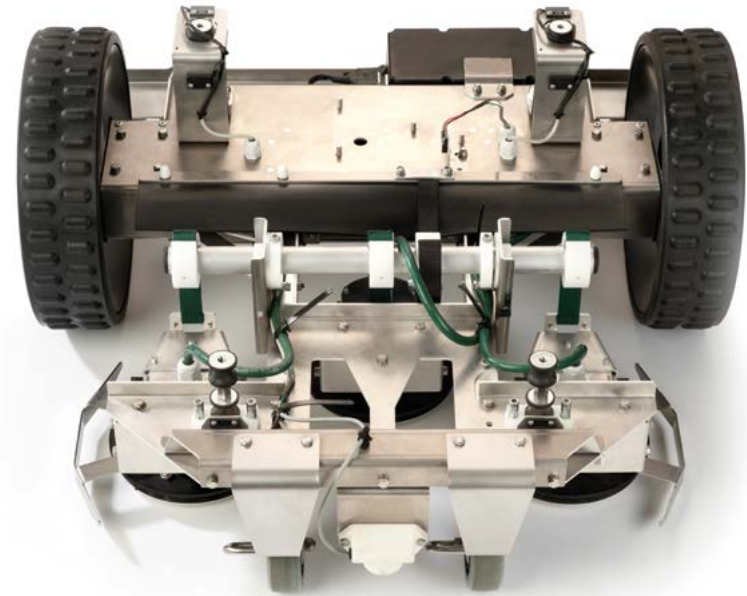
## Materiales robustos y rentabilidad a largo plazo

**Los equipos Echorobotics no han sido desarrollados solamente para un uso doméstico. Los robots cortacésped han sido diseñados para realizar un trabajo profesional durante muchos años.**

Los materiales y cada una de las piezas han sido seleccionados y probados en las condiciones más exigentes para adaptarse a la realidad del terreno. Su robot soportará todas las condiciones atmosféricas y demás condiciones sin riesgo alguno.

**Las LiFePO4 equipadas en los robots Echorobotics son las baterías más potentes del mundo en su categoría.**

Un breve periodo de carga puede ofrecerle un tiempo de funcionamiento muy elevado. O lo mejor, o nada.



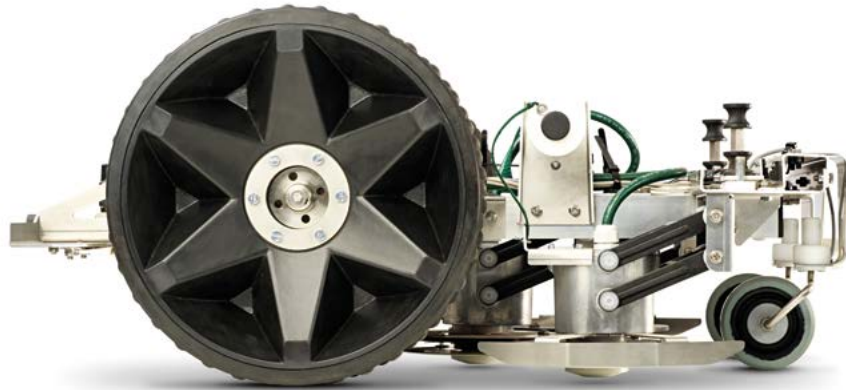
## Funcionamiento de varios robots

La tecnología de Echorobotics le permite gestionar una flota de robots funcionando en uno o varios campos a la vez.

**Los robots cortacésped trabajan en equipo y pueden tener programas de funcionamiento idénticos o diferentes.**

# Connected line

Una gama innovadora



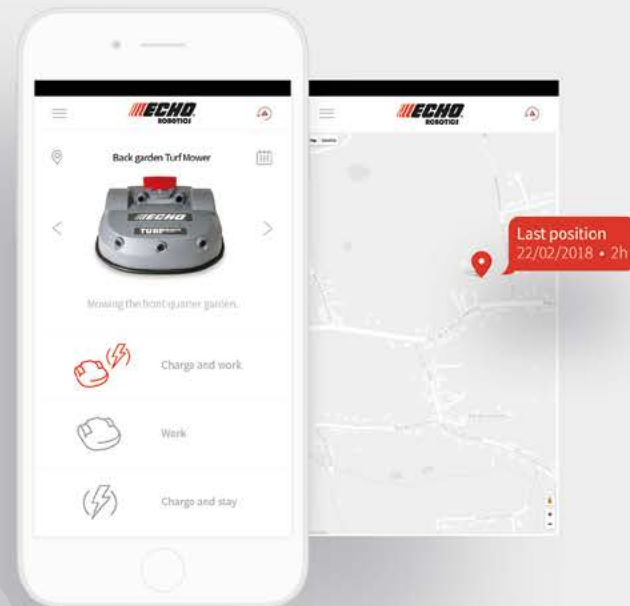
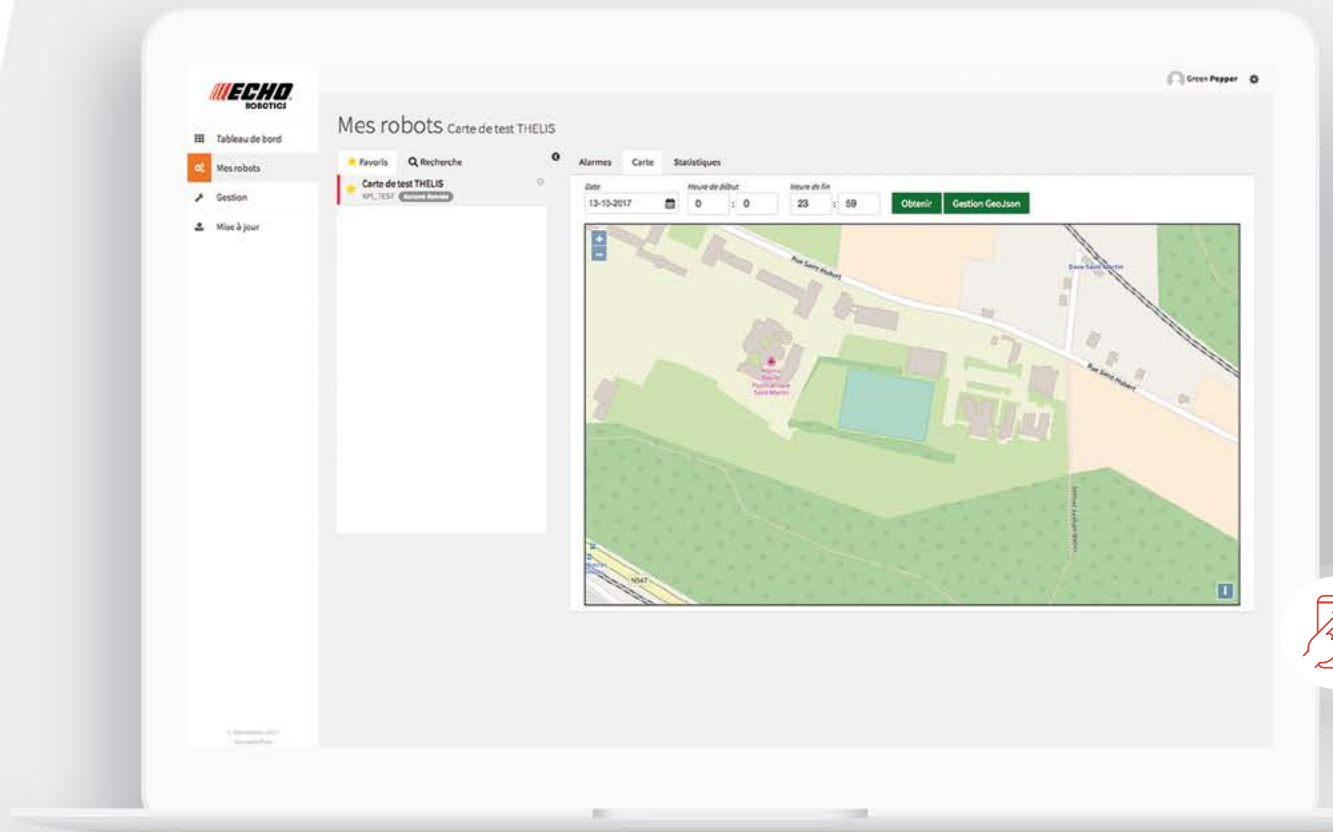
## Nuestras innovaciones, sus ventajas en tiempo real

### Ingeniería mecatrónica avanzada

- Robots extremadamente robustos. Protegidos del polvo y de la humedad.
- Los materiales más fiables. Desde el chasis, pasando por las ruedas, hasta los conectores.
- Una experiencia de usuario satisfactoria. Se corta cada centímetro cuadrado.
- Una siega aún más silenciosa. Gracias a un aislamiento acústico eficaz.
- Mantenimiento sencillo. Actualizaciones de software a distancia.

### Interfaz de usuario simplificada

- Facilidad de uso excepcional. En modo doméstico o profesional.
- Funcionalidad innovadora. En particular, con un asistente virtual.
- Navegación sin igual. Pasos estrechos y retorno a la estación de carga sin desvíos.



## Conectividad y facilidad de uso

- Gestión remota. El hub de su flota.
- Una aplicación para tablet y smartphone. Con solo mover un dedo.
- Solución antirrobo. Ubicación por GPS y alertas de geofencing.
- Historial de mantenimiento. Proactividad asegurada.



Podrá gestionar completamente su flota de robots desde el portal web y la aplicación Echorobotics desde su smartphone.

# Los deportistas conectados de Echorobotics

## TM-2000

El campeón todoterreno  
indiscutible



### **El TM-2000 es el robot cortacésped más eficaz del mundo**

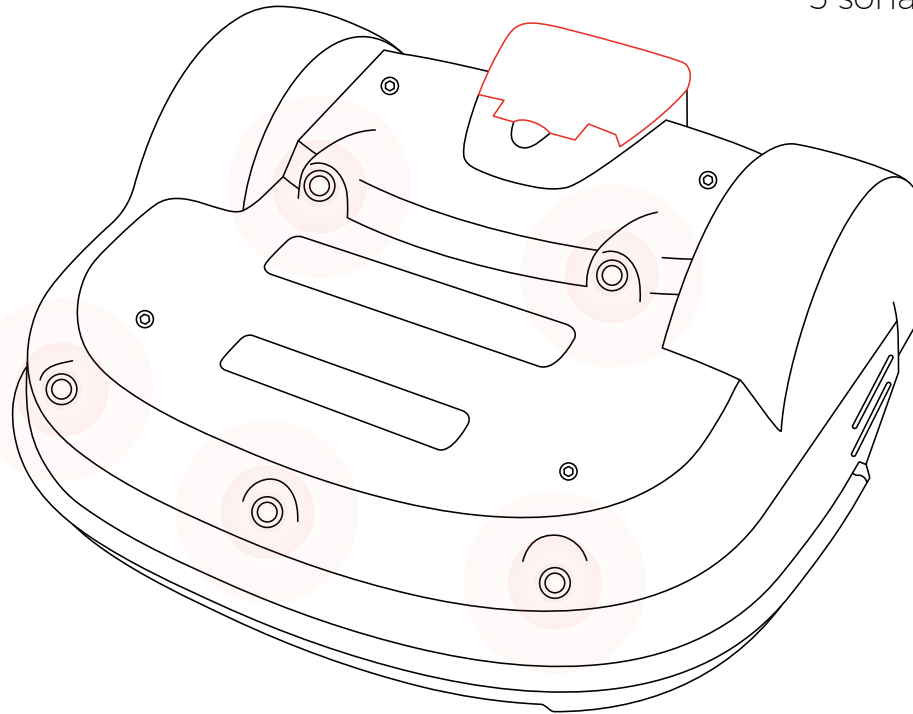
Puede asumir el mantenimiento de hasta 24.000 m<sup>2</sup> de césped, por lo que su ambición queda patente. El TM-2000 está recomendado para campos deportivos, campos de prácticas, espacios públicos o fincas privadas. Nada se le resiste.

### **Método de corte implacable**

El TM-2000 está equipado con cinco cabezales de corte flotantes que se adaptan al relieve del terreno de forma instantánea. Un total de 15 cuchillas de acero inoxidable permiten obtener un mulching constante impecable. Equipado con cinco sónares, el robot cortacésped desactiva de inmediato su sistema de corte en caso de obstáculo imprevisto. Una anchura de corte de 103 cm para un trabajo uniforme y seguro.

 **Costes de electricidad:**  
150 €/año

 **Seguridad:**  
5 sónares



 **Método de corte:**  
5 cabezales flotantes  
independientes

 **Superficie de corte:**  
hasta 24.000 m<sup>2</sup>

## Siega inteligente

El TM-2000 trabaja con total autonomía en todas las zonas delimitadas por el cable perimetral.

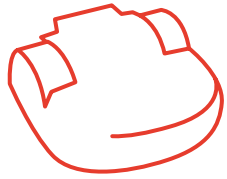
Su actividad permanece silenciosa (máx. 52 dB A) y se registra para controlar su productividad y poder ajustarla si es preciso. El proceso de carga en una estación de carga de baja tensión está totalmente automatizado y es completamente seguro.

**Una siega duradera con un consumo energético promedio anual de apenas 830 kWh.**

### Los 10 extras que marcan la diferencia

1. 24.000 m<sup>2</sup> en unas horas
2. Sustituye a varios robots cortacésped pequeños
3. Mucho más barato que un tractor de jardín
4. 10 veces menos emisiones de CO<sub>2</sub>\*
5. 8 veces menos costes energéticos\*
6. Sin contaminación acústica
7. 100 % ecológico
8. Césped impecable en las mejores condiciones
9. Alerta en caso de robo o fallo de funcionamiento
10. Sistema de dirección por GPS

\*comparado con un tractor cortacésped diésel



## TM-1000

Resistencia en espacios verdes



**El TM-1000 es el robot cortacésped automático mejor adaptado para particulares, organismos públicos y empresas que deben gestionar espacios verdes de hasta 12.000 m<sup>2</sup>**

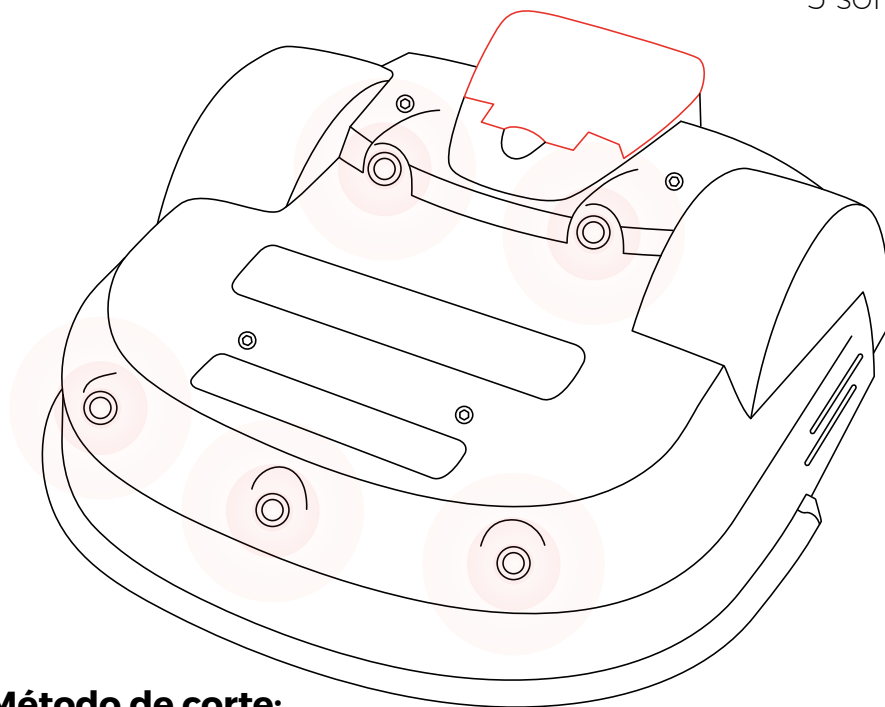
El TM-1000 se encarga del mantenimiento de sus terrenos con total autonomía.  
Prepárese para ahorrar más tiempo y dinero que nunca.  
Ha llegado la hora de delegar.

### **Tanto de día como de noche**

El TM-1000 está equipado con tres cabezales de corte flotantes que se adaptan al relieve del terreno de forma instantánea. En total, 9 cuchillas de acero inoxidable permiten obtener un mulching constante impecable. El TM-1000 también cuenta con sónares para detectar cualquier obstáculo imprevisto y dejar de funcionar de inmediato.  
Una siega de calidad permanente, sin molestias sonoras.

 **Costes de electricidad:**  
100 €/año

 **Seguridad:**  
5 sónares



 **Método de corte:**  
3 cabezales flotantes  
independientes

 **Superficie de corte:**  
hasta 12.000 m<sup>2</sup>

## Sigue al ritmo de su finca

El TM-1000 se encarga del mantenimiento automático de sus espacios verdes sin necesidad de intervención humana.

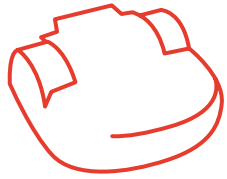
Su actividad silenciosa y ecológica se acompaña con una reducción de los costes de uso. El proceso de carga en una estación de carga de baja tensión está automatizado y es totalmente seguro.

**Una siega duradera con un consumo energético promedio anual de apenas 580 kWh.**

## Los 10 extras que marcan la diferencia

1. 8 veces menos emisiones de CO<sub>2</sub>\*
2. 5,5 veces menos costes energéticos\*
3. 100 % ecológico
4. Sin contaminación acústica
5. Menos abonos químicos y tratamientos varios
6. Menor necesidad de agua
7. Alerta en caso de robo o fallo de funcionamiento
8. Varias funciones de seguridad
9. Sistema de dirección por GPS
10. Prevención de accidentes

\*comparado con un tractor cortacésped diésel



# RANGEPICKER

Recogida automatizada de bolas de golf



## **Rangepicker automatiza la recogida de bolas en campos de prácticas**

Una exclusividad mundial patentada adoptada por numerosos clubes que se preocupan por su contabilidad. Su capacidad para 30.000 m<sup>2</sup> le permite recoger más de 250 bolas por ciclo, lo que equivale a 12.000 bolas cada 24 horas. Rangepicker trabaja con total autonomía y deja el campo de prácticas accesible en todo momento. Las fastidiosas labores de recogida ya forman parte del pasado.

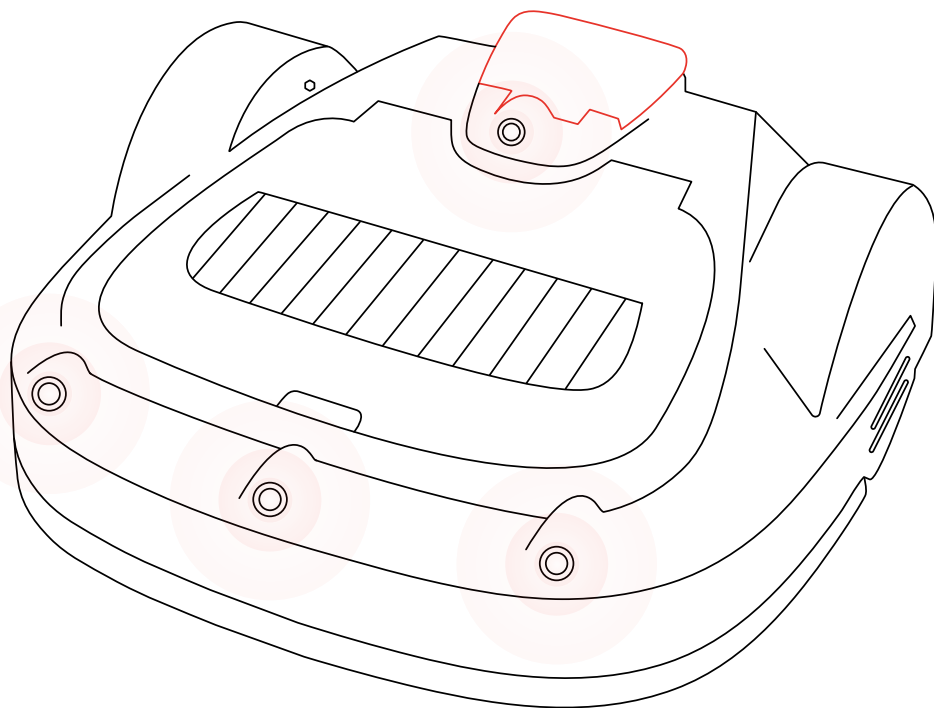
## **Joya tecnológica**

Rangepicker está equipado con un rodillo de cinco grupos de cuatro discos de polietileno que garantiza una recogida silenciosa y sistemática.

Los sónares incorporados ofrecen total seguridad en el campo de prácticas. Siempre hay un stock de bolas disponible gracias al trabajo realizado por el robot día y noche. Un sistema GPS le permite volver a su base lo antes posible, donde vacía el depósito de bolas y, si es preciso, carga la batería. En definitiva, Rangepicker recoge sin molestar a los golfistas.

 **Costes de electricidad:**  
180 €/año

 **Seguridad:**  
4 sónares



 **Eficacia:**  
20 discos de recogida

 **Superficie de trabajo:**  
hasta 30.000 m<sup>2</sup>

## Método de trabajo aplicado

Rangepicker está equipado con un depósito con capacidad para 300 bolas. Cuando ha recogido unas 250 bolas, regresa a su base para soltar las bolas en un foso y cargar las baterías. Las bolas se redirigen automáticamente hacia un limpiador y distribuidor de bolas.

La eficacia de Rangepicker es aún mayor cuando hay una alta concentración de bolas.

Puede programarse en modo multizona y gestionarse a través de comandos enviados por SMS para, por ejemplo, recoger las bolas donde se hayan acumulado.

**Luego, las demás zonas se tratarán por la noche o durante un día más tranquilo. Pura eficacia.**

## Los 10 extras que marcan la diferencia

1. Depósito de 300 bolas
2. 40 veces menos emisiones de CO<sub>2</sub> que una máquina térmica haciendo el mismo trabajo
3. Sin contaminación acústica que afecte a los golfistas o residentes de la zona
4. Ninguna bola enterrada
5. Alerta en caso de robo o fallo de funcionamiento
6. Varias funciones de seguridad
7. Sistema de dirección por GPS
8. Sistema de programación por SMS
9. Acceso continuo al campo de prácticas para los golfistas
10. Prevención de accidentes

# Estación de carga

## Estación de carga

Una solución adaptada

### Estación

Discreta y autónoma, funciona en todas las temporadas sin llamar la atención.

Disponible en varias configuraciones según sus necesidades y el número de zonas.

**Las estaciones de la gama Connected Line incorporan la tecnología Decawave, capaz de soportar condiciones climáticas difíciles y garantizar la fiabilidad de las funciones de retorno a la estación.**

"Varios campos": los robots Echorobotic pueden programarse para segar varias superficies delimitadas por varios cables perimetrales.



*Ejemplo de configuración en varios campos*

## **Delimitación inteligente**

**Gracias a un sistema de regreso a la estación personalizado, los robots Echorobotic se adaptan a los requisitos específicos de cada campo.**

Esta tecnología permite que el robot trabaje perfectamente, incluso en zonas estrechas de difícil acceso. Ideal para campos formados por varias secciones.





A white autonomous lawn mower is positioned on a well-maintained green football field. The mower has a red top section and two black sensors on its front. In the background, there are several football goals and a fence, with trees and a building visible under a clear sky.

# Deportes / Fútbol

Clubes de la *Champions League*, de todas las divisiones y localidades ya han confiado el mantenimiento de más de 1.000 campos de fútbol a los robots cortacésped Echorobotics.

Corte uniforme, de 3 a 5 siegas por semana y un ahorro del 50%. Su campo deportivo estará en plena forma sin intervención humana.

# 01



## TM-2000

Cuando el fútbol y una superficie de juego impecable van de la mano

### Su club ahorra hasta un 50%

**No es una mera estimación, sino la experiencia de responsables de campos de fútbol.**

Un ahorro real gracias a la enorme reducción, incluso eliminación, de algunos costes de funcionamiento. Gracias al TM-2000, ahorrará entre 500 y 1.000 € por campo al año tan solo en costes energéticos.

- Menor consumo energético
- Sin residuos de siega: mulching constante
- Sin costes de mano de obra ni de logística
- Menos gastos de mantenimiento para la máquina y el campo

### Un ahorro de tiempo y un trabajo simplificado para los encargados de mantenimiento del césped.

Como responsable de un estadio, ¿no es su tiempo más que valioso? La siega automática es esencial cuando el objetivo es reducir las tareas manuales drásticamente.

**Incluso en su ausencia, el robot cortacésped TM-2000 sigue trabajando sin descanso.**

- Su tiempo de trabajo se reduce y puede dedicarse a otras actividades
- Una siega inteligente: funcionamiento autónomo y carga automática
- Resistencia: 24 horas, los 7 días de la semana, en todas las temporadas

### Adaptación a todo tipo de clubes

¿Es su césped el de un club de prestigio?

¿O bien dispone de una infraestructura multideporte?

**El TM-2000 se encargará de todos sus terrenos conforme al crecimiento de la hierba, su configuración y el número de zonas adyacentes.**

### Siéntase orgulloso de ser un club de fútbol sostenible

La imagen de su club también se basa en su carácter sostenible y respetuoso con el medio ambiente. **El TM-2000 reduce su huella ecológica con respecto a un cortacésped térmico clásico.**

- 10 veces menos emisiones de CO<sub>2</sub>\*
- Reduce los costes energéticos por 8\*
- Ecológico: menos abonos químicos, sin deterioro de los bordes
- Sin molestias sonoras: máximo 52 dB A

### El deporte con total seguridad

**El robot cortacésped TM-2000 corta sin acumulación de residuos de siega. Diga adiós a las zonas resbaladizas y peligrosas.**

El peso ligero del robot cortacésped permite respetar totalmente el estado del terreno y evita deformaciones. Sus sónares detectan los obstáculos que se presentan en su camino. Si deja de estar sobre el suelo, las cuchillas se detienen de inmediato y se retraen bajo la máquina. Asimismo, dispone de un sistema de alerta antirrobo y de fallo de funcionamiento. La seguridad es lo primero.





*"Instalamos nuestro primer robot cortacésped en 2015 y observamos un mejor corte que con nuestros tractores cortacésped. Desde entonces, hemos equipado 4 terrenos más en 2016 y 5 terrenos en 2017. Estamos muy satisfechos con nuestra flota de robots".*

**Elisabeth Bonde** - Presidenta de espacios verdes del municipio de Arup (Dinamarca)

*"Una vez que se incorpora en la flota un nuevo TM-2000, observo directamente mejoras estructurales en las semanas siguientes: densidad, vivacidad y nuevo crecimiento natural progresivo, incluso delante de las porterías".*

**Susanne Walter** - Encargada de mantenimiento del césped (Bielefeld, Alemania)

## **Favorecer la sensación de juego**

Gracias al método exclusivo de mulching del TM-2000, la superficie de juego se mantiene impecable, el césped es más resistente y los jugadores disfrutan de un terreno flexible y homogéneo.

**Una mejor trayectoria de la pelota, tiros a gol precisos y una experiencia profesional en todo momento.**



# Deportes - golf

El campo de prácticas de un club de golf es, sin lugar a dudas, su escaparate. Pero también puede dañar la imagen de un club si su mantenimiento no está a la cabeza de la lista de tareas.

Muchos clubes ya han decidido romper con esta tendencia al encargar la siega de los terrenos y la recogida de bolas a los robots Echorobotics. Sencillamente, han elegido: **delegar tanto de día como de noche la recogida a nuestro Rangepicker, que cubre una superficie de hasta 30.000 m<sup>2</sup> y recoge hasta 12.000 bolas cada día de 24 horas.** En cuanto a la siega, el TM-2000 gestiona con total autonomía y sin descanso hasta 20.000 m<sup>2</sup> del campo de prácticas, manteniéndolo siempre listo y accesible para los golfistas. **Diga a sus equipos que las fastidiosas labores en el campo de prácticas ya son cosa del pasado.**

02



## RANGEPICKER

Automatice la recogida de bolas en el campo de prácticas



### **El "dream team" para los encargados de mantenimiento del césped**

Un campo de golf cuidado suscita el respeto de los jugadores y mejora la imagen del club. Por lo tanto, es preciso organizar un sistema de siega regular combinado con una recogida de bolas eficaz.

Tal es el cometido de los robots: mientras que TM-2000 mantiene el césped, Rangepicker se encarga de recoger las bolas.

**Así pues, los robots liberan al personal para que pueda dedicarse a otras tareas. Asimismo, los jugadores podrán proseguir con su recorrido en un club de calidad e innovador.**

### **Simplifíquese la vida delegando**

- Su tiempo de trabajo se reduce y puede dedicarse a otras actividades.
- Recogida de bolas continua: funcionamiento autónomo y carga automática
- Resistencia: 24 horas, los 7 días de la semana, en todas las temporadas
- Una combinación ideal con el TM-2000 y otros Rangepickers



*Depósito lleno (300 bolas)*



*Depósito vaciado*

## **El método Rangepicker**

**Si le gustan las exclusivas mundiales, Rangepicker le encantará.**

Cuando sus trayectos estén programados, no dejará de recorrer el campo de prácticas. Además, demostrará su magnífica capacidad en las zonas donde se registre una alta densidad de bolas.

Cuando el depósito está lleno (>250), regresa a la base para descargarlas.

En unos segundos, las bolas se sueltan en el foso donde son redirigidas hacia el limpiador individual y el distribuidor de bolas.

A continuación, están de nuevo disponibles. Rangepicker regresa periódicamente a su estación de carga mediante dirección GPS, para no perder tiempo.

Todo está previsto.

## **Rendimiento y conectividad**

Rangepicker es una joya tecnológica. Gestiona superficies de 20.000 e incluso 30.000 m<sup>2</sup> gracias a su anchura de recogida de 95 cm.

Por ciclo, puede absorber un promedio de 250 bolas en campos de golf que pueden presentar pendientes de hasta el 30 %, detectando obstáculos mediante sónares. El tiempo de carga completo de las baterías LiFePO4 lleva apenas 75 minutos.

**En aras de la conectividad, Rangepicker puede integrarse a su flota, que puede controlar a distancia.**

- Gestión a través de una aplicación para tablet y smartphone.
- Solución antirrobo y alerta de geofencing.
- Historial de mantenimiento para garantizar la proactividad.

## Silencio y protección de las bolas

¿Qué le parece disponer de un equipo silencioso para obtener un resultado de lo más eficaz?

**El TM-2000 "Golf" puede segar los campos de prácticas sin dañar las bolas gracias a unos discos de protección patentados que separan las bolas de las cuchillas de corte. Se trata de una exclusiva mundial.**

Rangepicker es prácticamente inaudible a unos pocos metros de distancia (máx. 52 dB) y no causa ninguna molestia. Gracias a su peso ligero (70 kg), nunca entierra bolas en el suelo.

Por lo tanto, usted disfruta de un sistema de recogida exclusivo y patentado que recupera todas las bolas y que, a continuación, se ocupa de ellas.

- Funcionamiento silencioso y velocidad de crucero de 3,6 km/h
- Ahorra miles de bolas que siempre se recuperan
- Material robusto y sistema de recogida patentado

## Respeto del medio ambiente y enfoque sostenible

El golf y la naturaleza son indisolubles.

Los robots Rangepicker tienen un bajo consumo eléctrico (540 kWh/año de promedio) y emiten 10 veces menos CO<sub>2</sub> que las máquinas térmicas equivalentes.

**La combinación de TM-2000 y Rangepicker permite reducir significativamente el uso de abonos químicos y recoger eficazmente las bolas, sin prácticamente ninguna intervención humana.**

- 10 veces menos emisiones de CO<sub>2</sub>\*
- Sin molestias sonoras: máximo 52 dB A
- Política de sostenibilidad para el club

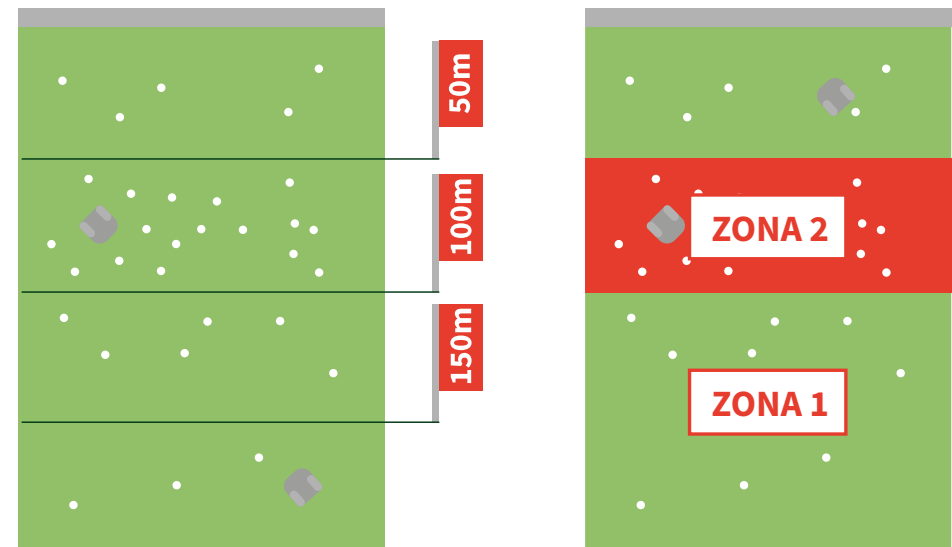
## Funcionamiento por la noche y en modo "multizona"

Durante el día, Rangepicker funciona a pleno rendimiento según la densidad de las bolas que haya que recoger.

Por la noche, sigue recogiendo las bolas para compensar cualquier acumulación que se haya producido durante periodos de gran actividad.

**Aún más potente: la programación "multizona". En horas punta, se concentra exclusivamente en las zonas donde van a parar la mayoría de las bolas.**

En una segunda fase, el robot procederá a recoger las bolas en las demás zonas. Usted decide.



*Ejemplo de configuración en varias zonas*

\*comparado con un tractor cortacésped diésel

*"Mi plantilla puede desempeñar otras tareas, la frecuencia de siega es más elevada y la recogida de bolas las 24 horas en silencio es una importante ventaja. Nunca se molesta a los jugadores durante su recorrido por el campo de golf".*

*"Nos encontramos en un entorno 100% ecológico. Aplicamos una metodología respetuosa con el medio ambiente. Prácticamente trabajamos de forma ecológica en el green".*

**Frédéric Cahay**  
Naxhelet Golf Club



*Hasta 12.000 bolas  
recogidas cada día*



# Parques y jardines

No tiene que ser un encargado del mantenimiento del césped de campos deportivos o de golf para disfrutar de las ventajas de los robots cortacésped Echorobotic. Nuestra tecnología se adapta a todas las necesidades y a todos los entornos.

Miles de jardines privados y parques públicos utilizan ya la gama Connected Line. El objetivo sigue siendo el mismo: autonomía, rendimiento, calidad de siega, conectividad y, por supuesto, ahorro. Sabemos cuáles son sus prioridades.

# 03





## TM-1000 Y TM-2000

Sea exigente con sus céspedes y espacios verdes

### **Podemos encargarnos de terrenos de todos los tamaños**

Usted sabe que la siega del césped lleva tiempo y cuesta dinero, y con razón. Esta labor cada vez le parece menos soportable.

**Pero por nada del mundo desearía tener que decidir entre ahorro o calidad. Es normal.**

Deje que los robots cortacésped TM-2000 y TM-1000 se encarguen de sus terrenos de forma totalmente autónoma. Estos robots han sido diseñados sobre la base de una dilatada experiencia en todo tipo de terrenos y pueden gestionar superficies de hasta 12.000 y 24.000 m<sup>2</sup> respectivamente.

- Su tiempo de trabajo se reduce y puede dedicarse a otras actividades.
- Una siega bien gestionada: funcionamiento autónomo y carga automática

### **Rendimiento y discreción**

**¿Cómo definiría el rendimiento?  
¿Por el ahorro realizado o la productividad?  
¿Y por qué no ambos?**

Los robots cortacésped Echorobotics ofrecen calidad de corte, potencia y larga vida útil. Asimismo, son autónomos y discretos. A esto se añade un ahorro de uso, lo cual resulta muy ventajoso.





## **Césped a la carta con total seguridad**

¿Prefiere un corte a 20 o a 100 mm?

Los robots cortacésped están equipados con varios cabezales de corte flotantes, ajustables a la altura de corte deseada.

El dispositivo se adapta de inmediato al relieve del terreno. Las cuchillas de acero inoxidable ofrecen una siega impecable del césped, con un mulching constante. Y como su césped está hecho para recorrerlo, los sónares detectan cualquier obstáculo imprevisto y detienen de inmediato el robot. Una siega de calidad permanente, sin molestias sonoras.

## **Respeto del medio ambiente y de la calidad del aire**

Una tonelada menos de CO<sub>2</sub> al año, ¿qué le parece?

Es la cantidad que un roble, por ejemplo, absorberá en unos cien años. Así pues, adquirir un TM-1000 o TM-2000 es como plantar árboles, pero beneficiándose de un ahorro anual de unos 400 € de combustible.

**Por último, se acabaron los residuos de siega gracias al mulching, que deja sobre el césped un material fertilizante 100 % natural.**

*"El césped se siega de forma perfectamente homogénea y el mulching le confiere un dinamismo sin igual".*

Amaury Le Grelle - La Ferme De Bilande

## **Control remoto**

Asimismo, el TM-1000 disfruta de las ventajas de la gama Connected Line: una aplicación para smartphone y tableta, también en el servidor web.

Usted puede controlar a distancia el robot cortacésped (o una flota), gestionar los parámetros de siega, conocer las estadísticas de trabajo y el historial de mantenimiento, realizar las actualizaciones de software necesarias y activar la localización GPS en caso de robo. Bienvenido a su jardín conectado.

## **Su experiencia de usuario**

El rendimiento de los robots no es nuestra única preocupación. Su manejabilidad es fundamental para ofrecerle comodidad de uso. Ha sido diseñado teniendo en cuenta la seguridad, y la interfaz es intuitiva.

**Características que facilitan aún más el uso del robot: asistentes de instalación, mantenimiento y actualización de software.**

*"Por nada del mundo quisiera volver al tractor. Dedico mi tiempo a otras tareas y la tranquilidad reina durante todo el día. La amortización es indiscutible".*

Damien Wigny - Propietario

# Empresas e industria

¿Está el desarrollo sostenible en el ADN de su organización? Si es así, los robots cortacésped Echorobotics forman parte de la solución.

Nuestra tecnología le permite reducir los costes inherentes al mantenimiento de los espacios verdes en las inmediaciones de su empresa a favor de una política sostenible en materia de consumo energético y una reducción de su huella ecológica.

**También con un beneficio financiero probado.  
Un bonito paquete, ¿verdad?**

04



# CONNECTED LINE

## también para empresas

### **Reduzca los costes y aumente sus beneficios**

El precio de venta de un cortacésped Echorobotics es inferior al de un tractor cortacésped profesional, por no mencionar el coste a largo plazo de un contrato de mantenimiento.

**Puede olvidarse de los costes de eliminación de residuos gracias a la técnica de mulching continuo.**

Asimismo, hay que tener en cuenta que se necesita menos trabajo. El cálculo es rápido. Además, puede añadir a la lista de ahorros un coste energético tres veces inferior al de los equipos térmicos equivalentes y una menor necesidad de agua.

- Coste de trabajo reducido
- Funcionamiento autónomo y carga automática
- Resistencia: 24 horas, los 7 días de la semana, en todas las temporadas

### **El medio ambiente es lo primero**

**Los robots cortacésped Echorobotics realizan un trabajo de siega impecable, son menos costosos en materia de uso y respetan el medio ambiente.**

Reducen considerablemente la necesidad de reparaciones, de forma que contribuyen a mitigar el coste global de mantenimiento de los terrenos. El mulching constante fertiliza la hierba de forma natural y reduce la necesidad de utilizar abonos químicos.

- Ecológico: menos abonos químicos
- Sin deterioro de los bordes del terreno

### **Conectividad y seguridad**

La nueva gama Echorobotics tiene por objetivo la conectividad y la facilidad de uso.

Interfaz intuitiva, alerta antirrobo y de fallo de funcionamiento, varios sistemas de seguridad incorporados, sistema de dirección GPS y prevención de accidentes.

Inicie la aplicación y tome el control de su nuevo robot cortacésped, donde quiera que esté.

- Experiencia de usuario aún más intuitiva y satisfactoria
- Mantenimiento simplificado y actualización de software a distancia
- Navegación sin igual y a medida
- Una aplicación para tablet y smartphone, y una solución antirrobo

# Gracias



## **Yamabiko Europe SA/NV**

Avenue Lavoisier 35 - B-1300 Wavre, Bélgica  
Tel. +32 10 48 00 48 - Fax +32 10 48 00 49

[www.echorobotics.com](http://www.echorobotics.com)



Filial de Yamabiko Corporation  
[www.yamabiko-corp.co.jp](http://www.yamabiko-corp.co.jp)

Catálogo V1 - Julio de 2019 Echorobotics - Yamabiko. Reservados todos los derechos.  
Diseño - Greenpepper Agency: [www.greenpepper.agency](http://www.greenpepper.agency)





**Su distribuidor:**

[www.echorobotics.com](http://www.echorobotics.com)